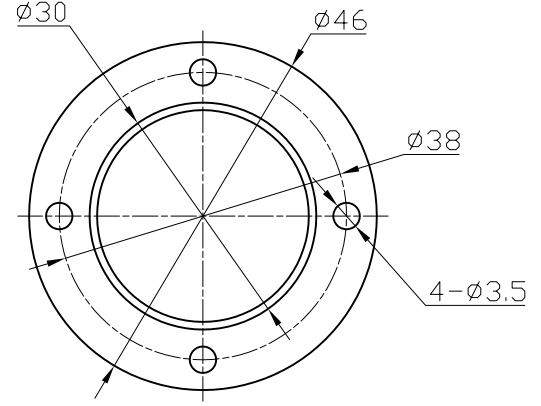


(標準: 2000、max.10000)

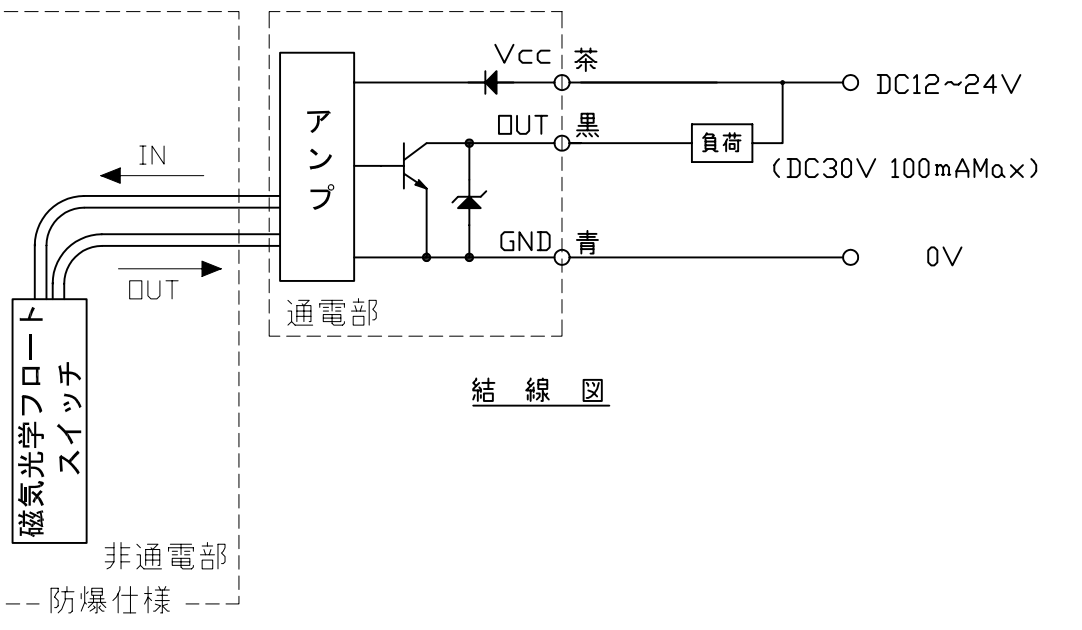
プロテクタチューブ SUS304

金属ステム SUS304

金属フロート SUS304



フランジ形状



結線図

磁気光学式フロートスイッチ HL-P1