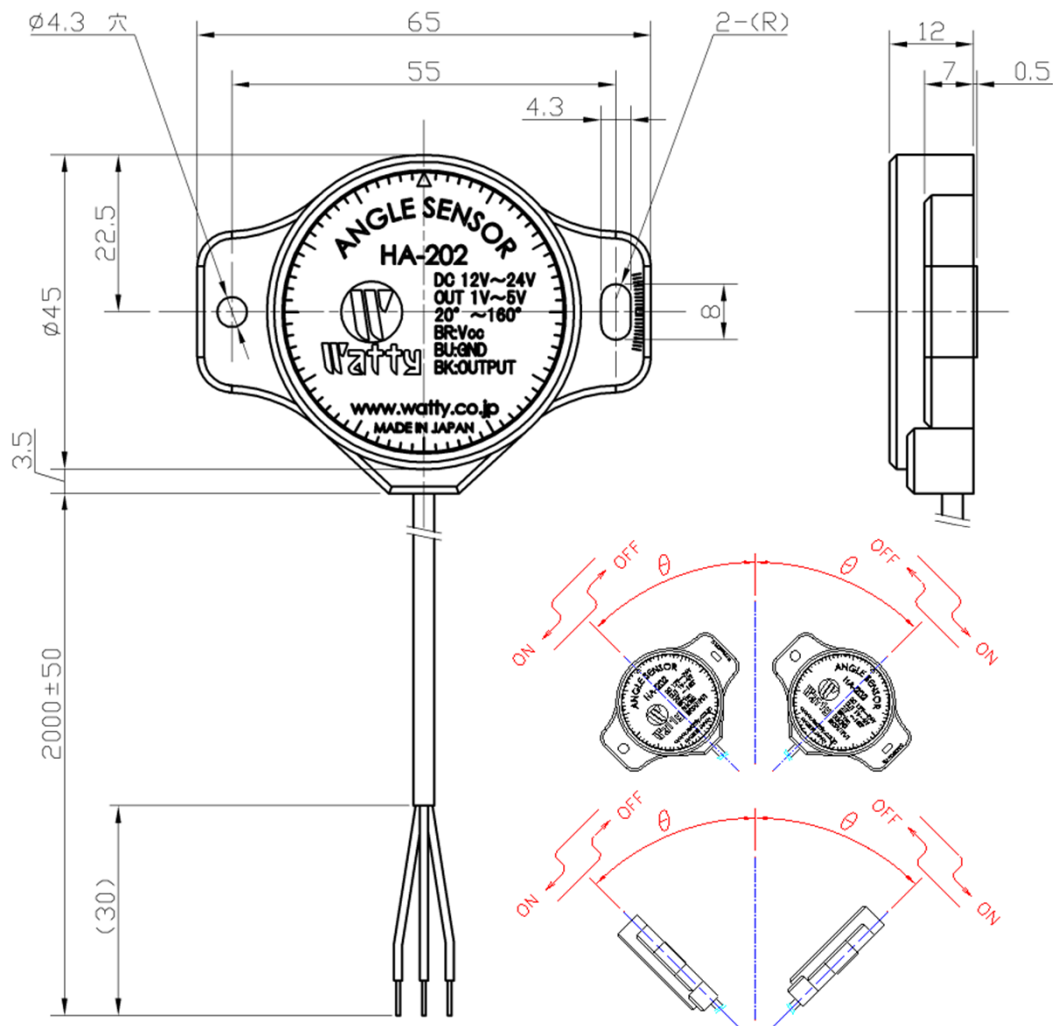


【外形図】



【製品名の表し方】

製品名例: HA- 102 A - 45

①: シリーズ

① ② ③

コード	シリーズ
102	制御信号 NPNオープンコレクタ出力 ノーマルオープン
202	アナログ電圧出力(1V~5V)

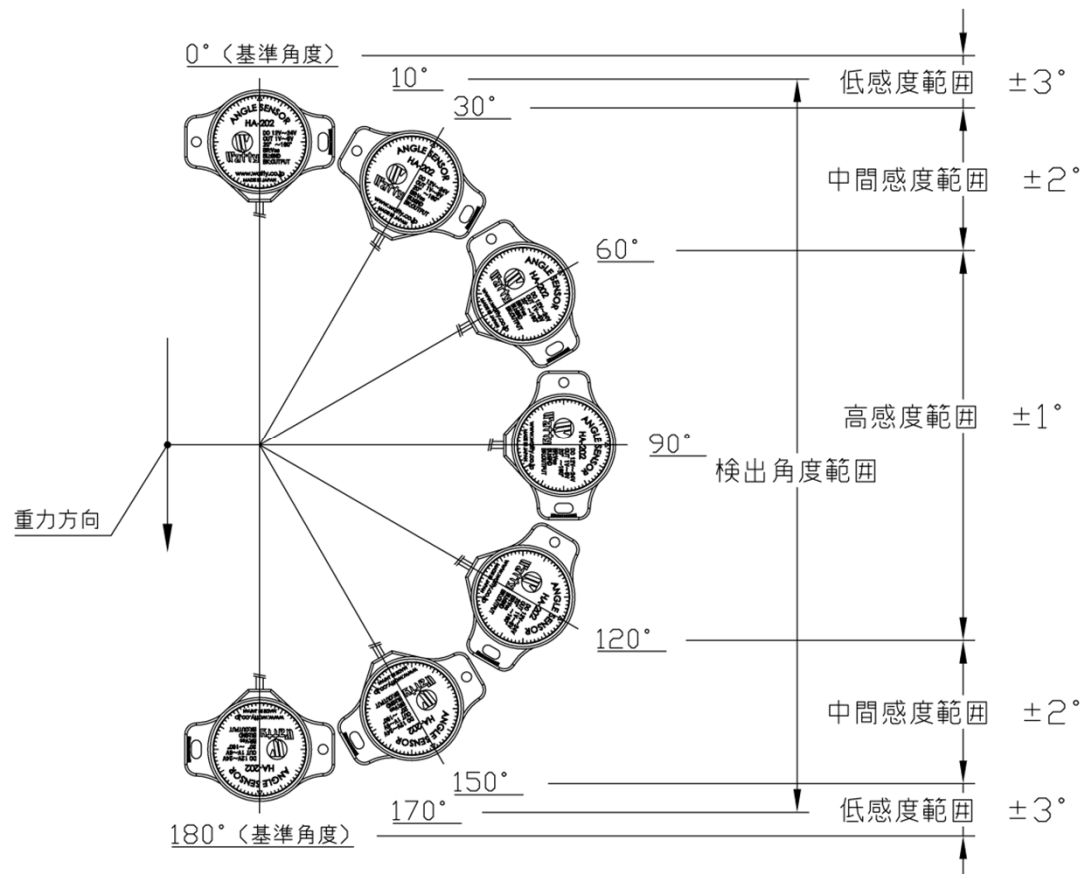
②: 応答速度

コード	応答速度
A	0.1s
B	1.0s

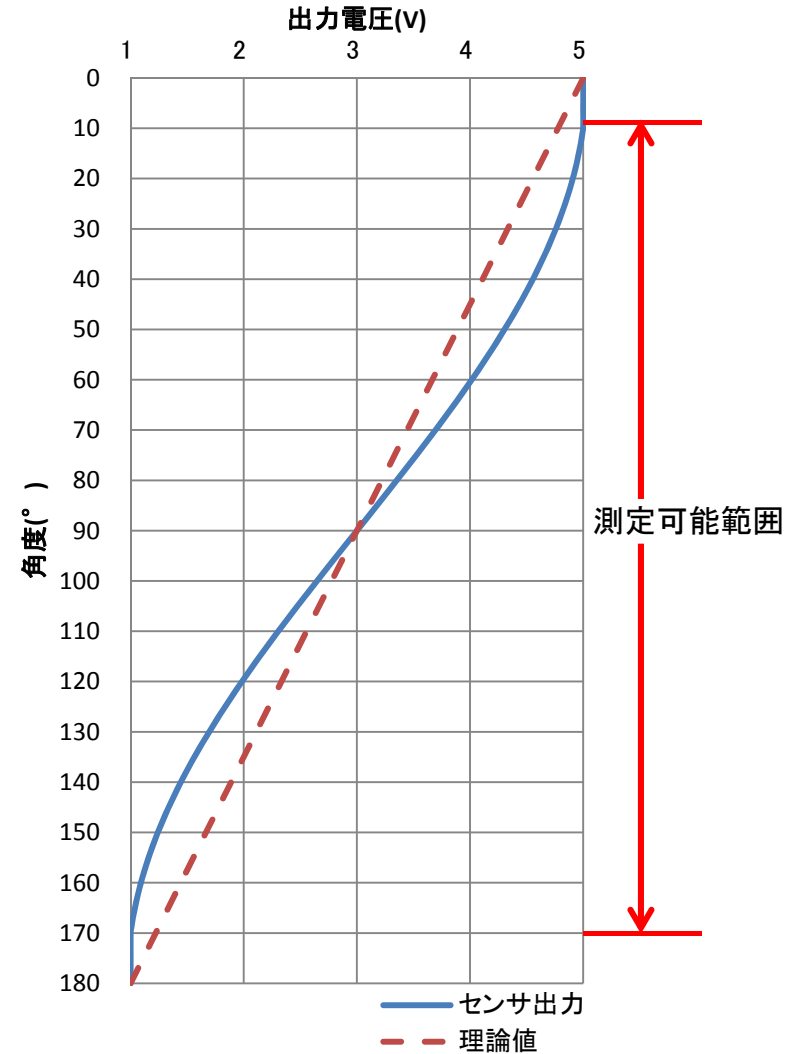
③: 検知角度

コード	角度検知	コード	角度検知
20	20°	105	105°
30	30°	120	120°
45	45°	135	135°
60	60°	150	150°
75	75°	160	160°
90	90°		

【角度精度】



【出力特性】



【結線図】

